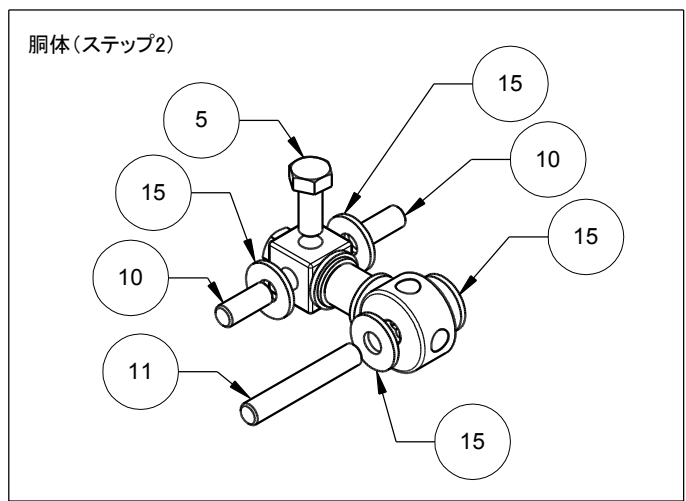
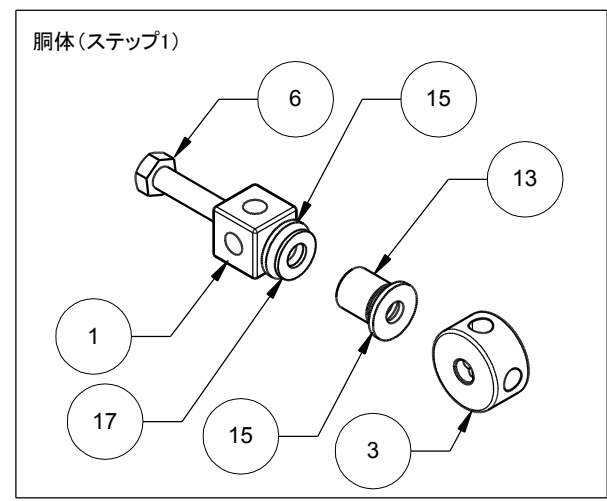


No.	Part Name
1	角ブロック 20
2	角ブロック 20-40
3	丸ナット φ30-16
4	蝶ボルト M8x12
5	六角ボルト M8x20
6	六角ボルト M8x50
7	ナベコネジ M8x12
8	キャップボルト M8x10
9	デンデンボルト M8x30
10	寸切ボルト M8x20
11	寸切ボルト M8x50
12	六角ナット M8
13	丸ナット(溶接ボス) M8-15-15
14	ウェルディングナット-F M8
15	ゴムワッシャー M8x20x2.0
16	ボルトカバー M8
17	平ワッシャー M8x18x1.6
18	袋ナット M8



注) 各用品の締め過ぎに注意して、組立ててください。

作り方はこちらへ  
neji-block.com



NAME 太郎モデル 組立図