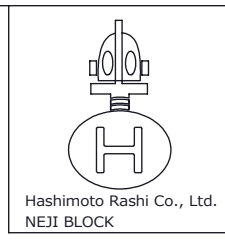
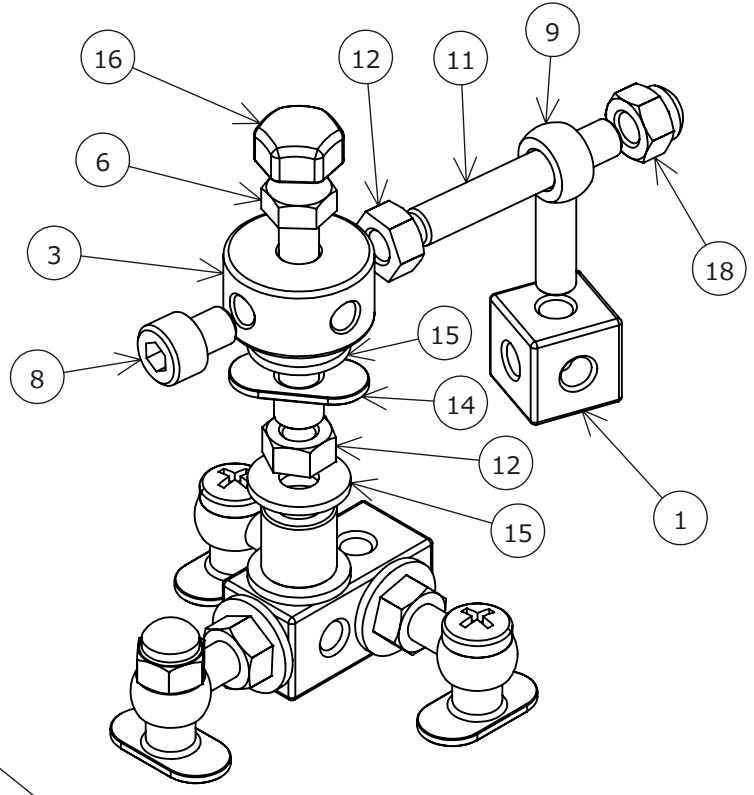
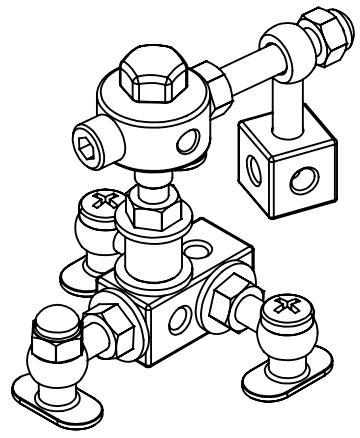


1 2 3 4 5 6



A

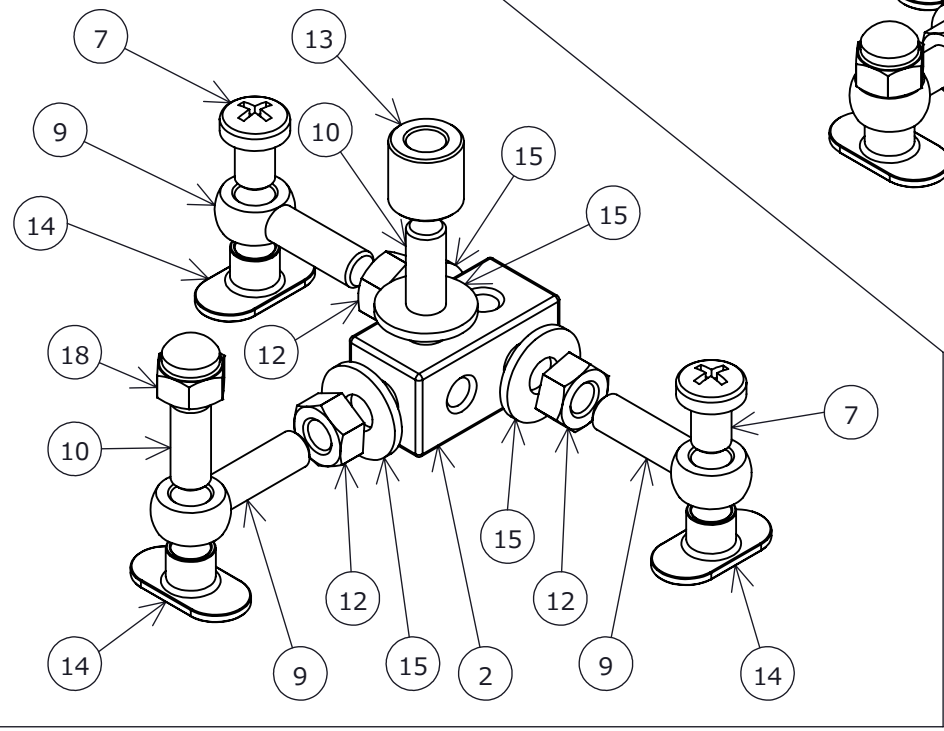
A



B

B

土台部分



番号	部品名	個数
1	角ブロック20	1
2	角ブロック20-40	1
3	丸ナットΦ30-16	1
6	六角ボルトM8x50	1
7	ナベコネジM8x12	2
8	キャップボルトM8x10	1
9	デンデンボルトM8x30	4
10	寸切ボルトM8x20	2
11	寸切ボルトM8x50	1
12	六角ナットM8	5
13	丸ナット (溶接ボス) M8-15-15	1
14	ウェルディングナット-F M8	4
15	ゴムワッシャー-M8x20x2	6
16	ボルトカバー-白 M8	1
18	袋ナットM8	2

C

C

D

D

NAME
クレーン 組立図

1 2 3 4 5 6